



Santis NT2ab – Anschlussdosen Aufputz

Produktinformationen

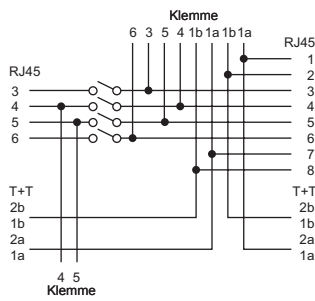
Produktbeschreibung

- Dosenschemata: x, z
- Erhältlich in den Ausführungen
 - EDIZIOdue
 - Standard
- Lieferung inkl. Beschriftungskleber, Staubschutzdeckel, Kabelbinder und Anschlussanleitung

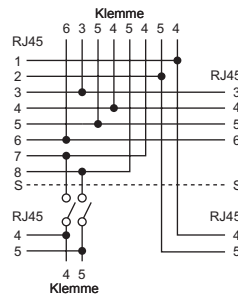
Gemeinsame Merkmale

- Mit Käfigschraubzugklemmen
- Farbe weiss

Dosenschemata



Schema x (Jumper OFF)



Schema z (Jumper OFF)

Produktabbildungen (Beispiele)



EDIZIOdue FX39
79x79 mm



Standard
60x60 mm

Bestelltabelle

Schema	Anschlüsse [Stk]		Anschlüsse geschirmt/ungeschirmt	Ausführung	Bauart/ Apparat	Artikel-Nr.	E-No.
	RJ45	TT83					
x	2	2	0/4	EDIZIOdue	AP FX	ITM-70 740-61	879 038 000
				Standard	APx	ITM-70 040-61	978 094 008
z	4	-	2/2	EDIZIOdue	AP FX	ITS-70 741-61	878 031 000
				Standard	APx	ITS-70 041-61	977 218 008

