

ADSL/xDSL – prises de raccordement encastré

Information produit

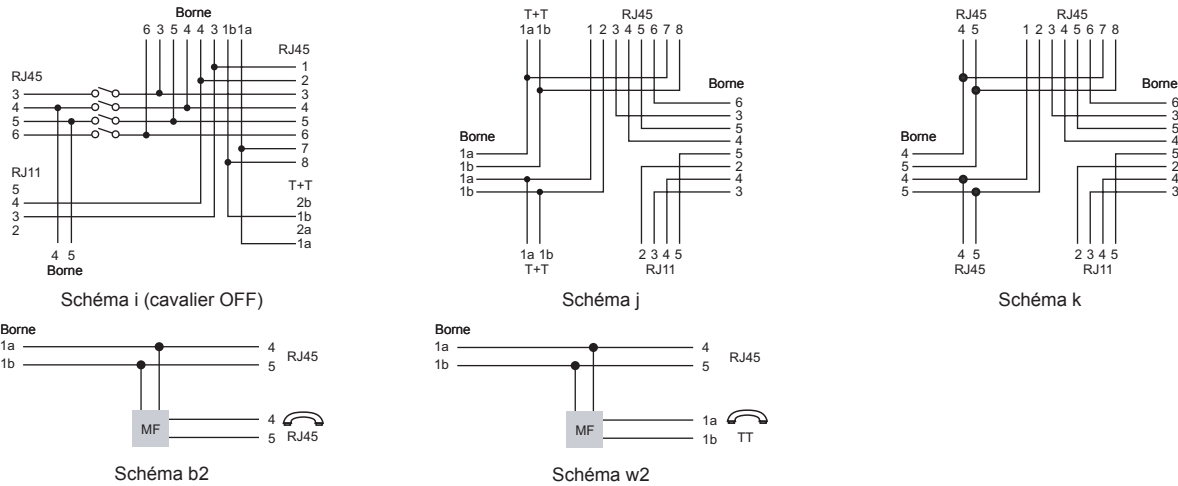
Description du produit

- Schémas des prises: i, j, k, b2 et w2
- Livrables dans les exécutions
 - EDIZIOdue
 - Standard
- Livraison avec autocollant de repérage, couvercle anti-poussière, serre-câble et instructions de raccordement

Caractéristiques communes

- Avec fixations vissables pour torons
- Non blindés
- Couleur blanc

Schémas des prises



Illustrations de produits (exemples)

EDIZIOdue FMI
88x88 mmStandard PMI
Ø58 mmStandard PMI
Ø43 mm

Tableau de commande

Schéma	Raccordements [pièces]			Sortie 30°	Microfiltre ¹⁾	Exécution	Type/ appareil	Référence	E-No
	RJ45	RJ11	TT83						
i	2	1	1	-	-	EDIZIOdue	FMI	ITA-70 741-61	879 251 000
						Standard	PMI Ø58	ITA-70 041-61	978 254 008
						Standard	PMI Ø43	ITA-70 046-61	978 244 008
j	1	1	2	-	-	EDIZIOdue	FMI	ITA-70 761-61	879 254 000
						Standard	PMI Ø58	ITA-70 061-61	979 264 008
k	3	1	-	-	-	EDIZIOdue	FMI	ITA-70 751-61	879 253 000
						Standard	PMI Ø58	ITA-70 051-61	979 254 958
						Standard	PMI Ø43	ITA-70 056-61	979 354 008
b2	2	-	-	✓	✓	EDIZIOdue	FMI	ITA-70 731-61	879 242 000
						Standard	PMI Ø58	ITA-70 031-61	879 342 008
						Standard	PMI Ø43	ITA-70 036-61	879 242 008
w2	1	-	1	-	✓	EDIZIOdue	FMI	ITA-70 721-61	879 224 000
						Standard	PMI Ø58	ITA-70 021-61	879 312 008
						Standard	PMI Ø43	ITA-70 026-61	879 212 008

1) ETSI TS 101952-1-5 v1.1.1