

Symbolerklärung für die ausklappbaren Zeichnungen:

Explanation of symbols on the fold-out page:

Légende des dessins sur rabat :

Verklaring van de symbolen op de uitklaptekeningen:

Explicación de los símbolos de los dibujos desplegables:

Spiegazione dei simboli adottati per i disegni che si scoprono ripiegando il foglio:

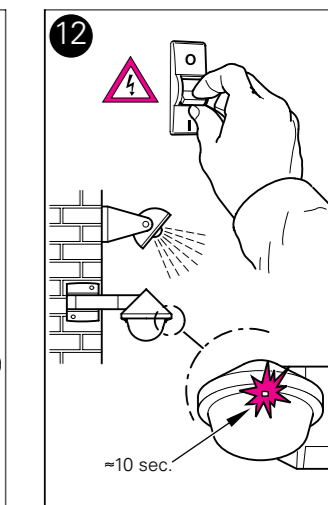
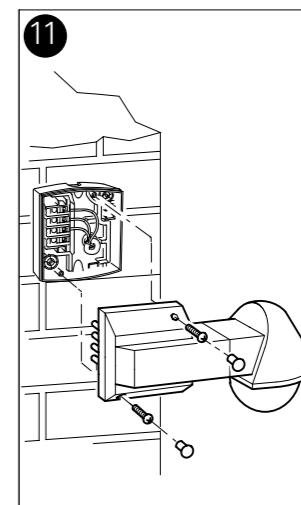
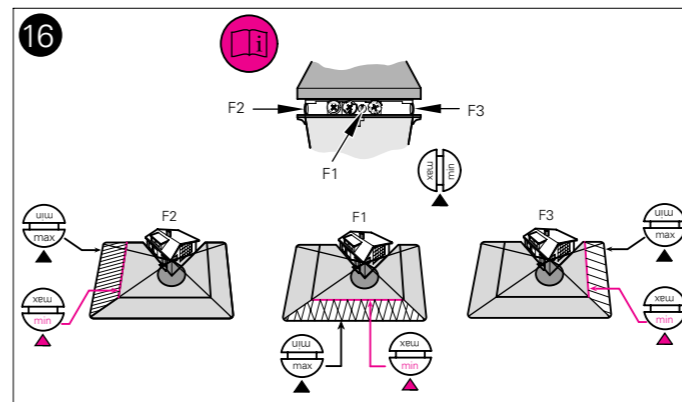
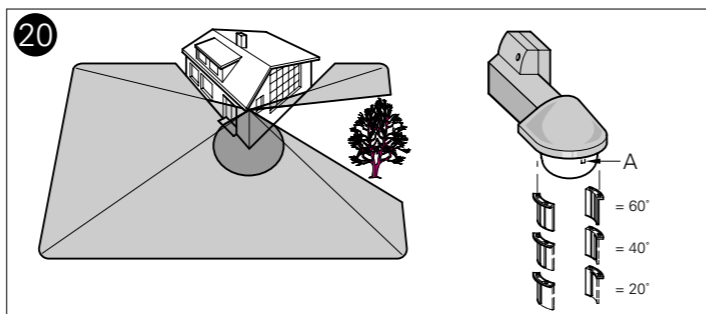
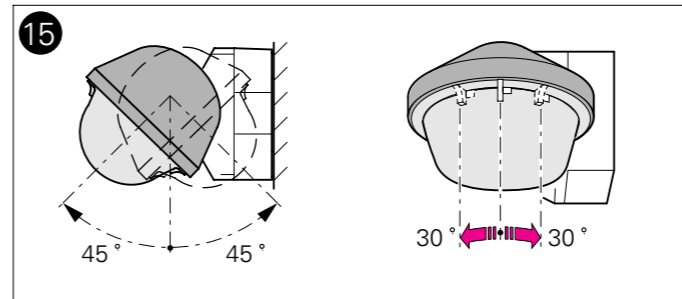
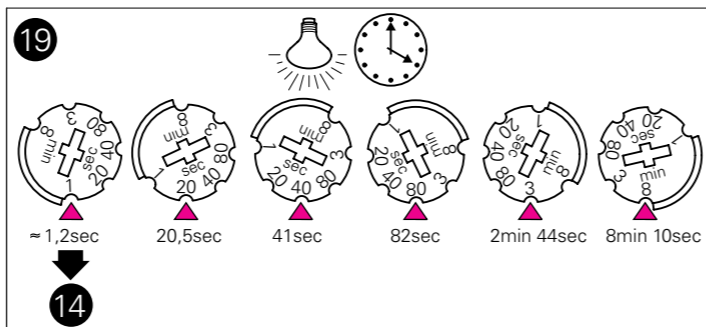
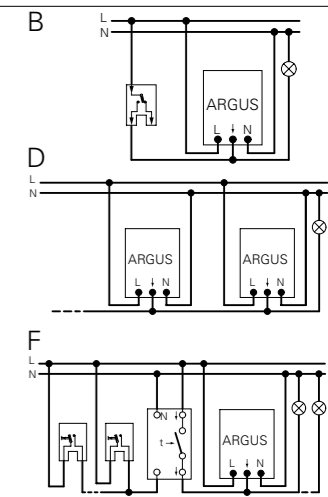
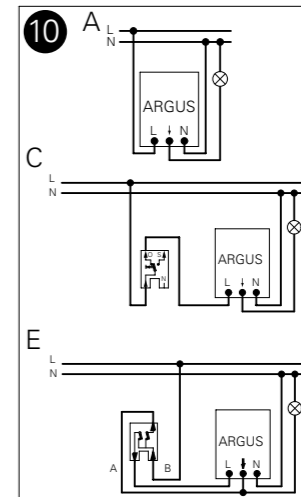
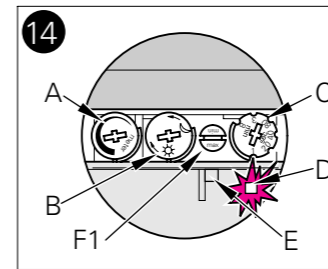
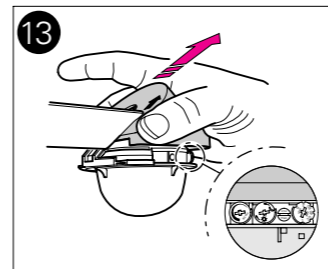
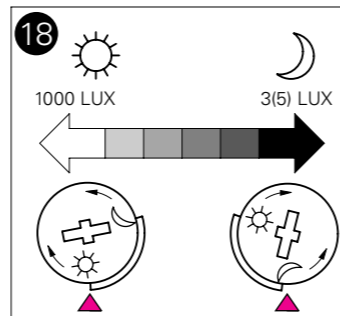
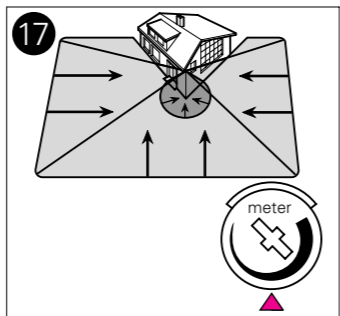
Symbolförklaring till de utvikbara ritningarna:

OK	⊗	⊗
„Richtig“	„Nicht Optimal“	„Falsch“
„Correct“	„Not ideal“	„Incorrect“
«Correct»	«Pas optimal»	«Incorrect»
„Goed“	„Niet optimaal“	„Fout“
„Correcto“	„No óptimo“	„Incorrecto“
„Giusto“	„Non ottimale“	„Sbagliato“
„Rätt“	„Ej optimalt“	„Fel“

- Hinweise unbedingt im Text beachten!
Make sure to follow the indications in the text.
- Respecter impérativement les indications du texte!
- De aanwijzingen in de tekst bestlist opvolgen!
- Es imprescindible tener en cuenta las indicaciones del texto!
- E' assolutamente necessario leggere gli avvertimenti nel testo!
- Upplysningarna i texten måste ovillkorligen följas!

□ Merten

ARGUS 300



- D** Bewegungsmelder
- GB** Movement detectors
- F** Détecteurs de mouvement
- NL** Bewegingsmelders
- E** Detector de movimiento
- I** Rilevatore di presenza
- S** Rörelsevakt