

ELBROLIGHT Energiespar-Strahler

Montageanleitung für Wand- und Deckenmontage sowie Erdspieß

Allgemeines

- Die Montage ist von einem Fachmann unter Berücksichtigung der relevanten Vorschriften auszuführen.
- Änderungen bezüglich Technik und Design behalten wir uns ohne Ankündigung vor.

Pflege

- Reflektor nur mit einem angefeuchteten, weichen und fusselfreien Tuch reinigen!

Abb. 1

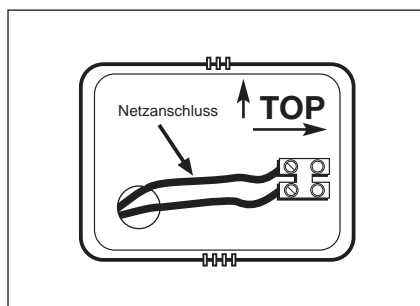


Abb. 1a

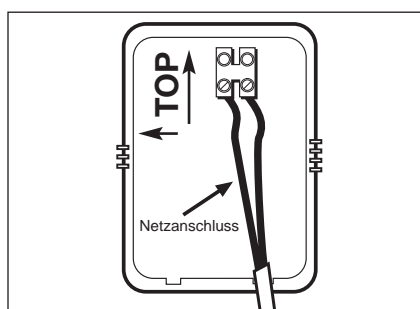
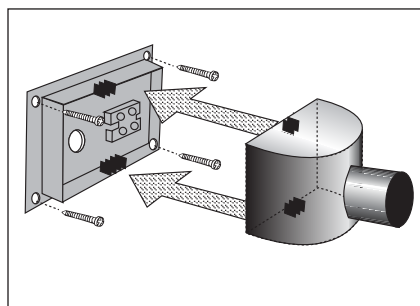


Abb. 2



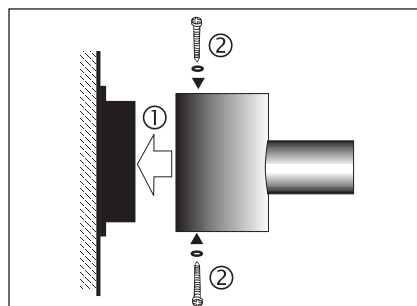
Anschluss

- Der ELBROLIGHT Energiespar-Strahler ist mit einer 2-poligen Leitung gemäss Schaltbild (Abb. 1) anzuschliessen. Der Schutzleiter ist nicht erforderlich, da der ELBROLIGHT Energiespar-Strahler schutzisoliert ist.

Montagehinweise

- Bitte verwenden Sie für die Montage entsprechende Schrauben und Dübel, um den ELBROLIGHT Energiespar-Strahler sicher zu befestigen.
- Die Grundplatte mit 4 Schrauben fest auf ebener Fläche montieren. Für die UP-Leitungseinführung die Grundplatte, wie in Abb. 1 dargestellt, montieren.
- Für den AP-Anschluss muss die Leitung von unten eingeführt werden. Dazu den Sockel, wie in Abb. 1a, montieren. Den Ausschnitt im Sockel mit einer Feile ausarbeiten.
- Die Leuchte auf die Grundplatte aufstecken (Abb. 2) und die beiden Halteschrauben mit den O-Ringen eindrehen (Abb. 3).
- Bei einer evtl. Demontage lösen Sie zunächst die Halteschrauben und ziehen den Strahler vorsichtig von der Grundplatte ab.
- Zum Einsetzen eines Leuchtmittels die Streuscheibe abnehmen (der Energiespar-Strahler muss hierzu spannungsfrei sein).

Abb. 3



Ausrichtung der Leuchte

- Vor der Ausrichtung (Abb. 4) müssen die Gelenkschrauben gelöst werden. Bitte beachten Sie dies auch für ein späteres Nachjustieren des ELBROLIGHT Energiespar-Strahlers.
- Jedes Gelenk hat einen Endanschlag. Bitte versuchen Sie nicht, den Strahler über diesen hinaus zu drehen.
- Nach Ausrichtung der Leuchte die Gelenkschrauben handfest anziehen.

ELBROLIGHT Energiespar-Strahler mit Erdspieß, Typ: ESSE

- Bitte stecken Sie den Spieß nicht über die viereckige Grundplatte hinaus ins Erdreich.

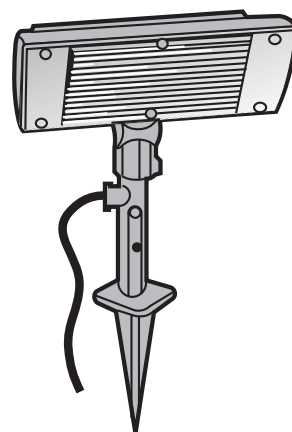
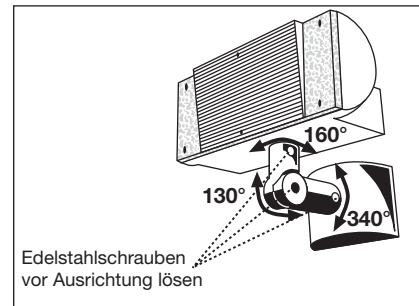


Abb. 4



ELBROLIGHT Projecteur économique

Instruction pour un montage mural, au plafond ou encore piqué dans le terrain

Généralités

- Le montage doit être fait par un électricien en tenant compte des prescriptions en vigueur
- Nous nous réservons le droit de modifier le design et les caractéristiques techniques sans préavis.

Entretien

- Nettoyez le réflecteur uniquement avec un chiffon doux, humide et non pelucheux!

Raccordement

- Le projecteur économique ELBROLIGHT est raccordé à une source monophasée selon le schéma (fig. 1). Le conducteur de protection n'est pas nécessaire, car le projecteur ELBROLIGHT est isolé.

Instruction de montage

- Pour la fixation du projecteur, ELBROLIGHT, utilisez les vis et les tampons appropriés.
- La plaque de base est montée avec 4 vis sur une surface plate. Pour l'introduction d'une ligne UP utilisez la plaque de montage comme représentée sur la figure 1.
- En cas de raccordement AP, la ligne doit être introduite par le bas. Le socle est en outre monté comme dans la fig. 1a. L'ouverture pratiquée dans le socle peut être faite avec une lime.
- Le couvercle du bras porteur est encliqueté sur la plaque de montage (fig. 2) puis fixé à l'aide des 2 vis et des joints faisant partie de la fourniture (fig. 3).
- Lors du démontage, dévissez d'abord les vis de maintien du couvercle et retirez délicatement le projecteur de la plaque de base.
- Pour mettre une lampe, enlever le verre de protection (le projecteur doit, dans ce cas, être mis hors tension).

Orientation du projecteur

- Avant de l'orienter (fig. 4) les vis des articulations doivent être desserrées. Veillez à cela, lors d'un réajustage du projecteur économique ELBROLIGHT.
- Chaque articulation est dotée d'une butée de fin de course. Par conséquent, n'essayez pas de tourner le projecteur au-delà de la butée.
- Une fois que l'orientation est réglée, resserrer fortement les vis des articulations.

Projecteur économique ELBROLIGHT avec piquet, type: ESSE

- Ne plantez pas le piquet dans la terre, plus profondément que la plaque d'arrêt carrée.

Fig. 1

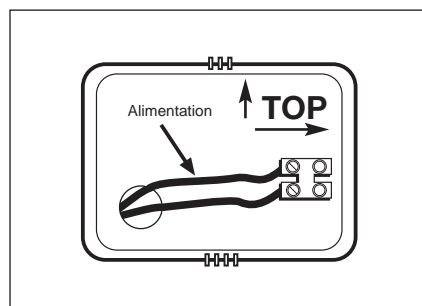


Fig. 1a

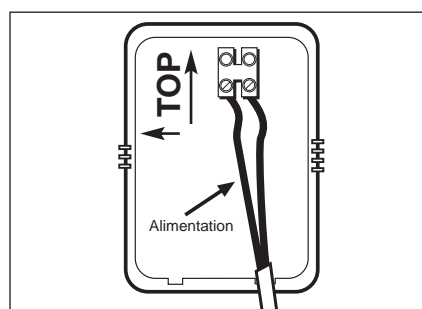


Fig. 2

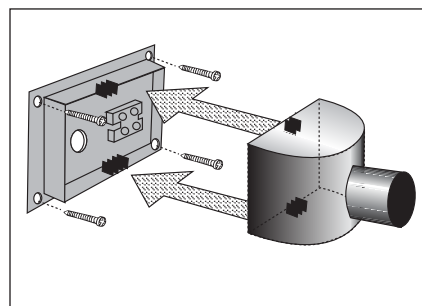


Fig. 3

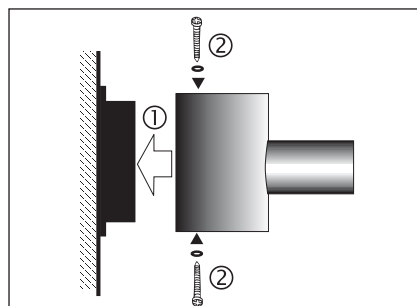


Fig. 4

