



Bedienungs- anleitung

EFT 2040

Temperatur- und Feuchtig-
keitsmessgerät

Mode d'emploi

EFT 2040

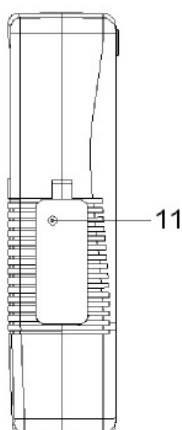
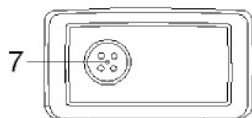
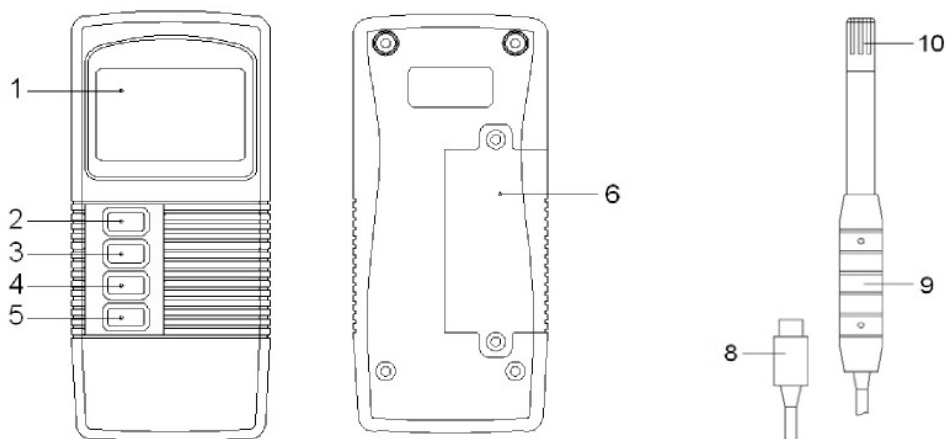
Thermomètre - hygromètre

1. Eigenschaften

- Grosses Display 44 mm x 29 mm mit Doppelanzeige
- Nur 1 Gerät für Temperatur- und Feuchtigkeitsmessung
- Gleichzeitige Anzeige beider Werte.
- Taupunktmessung
- Schnelle Ansprechzeit
- Messwertspeicher (Data-Hold, Max-/Min-Hold)
- Umschaltbar °C und °F
- Automatische und manuelle Abschaltung
- Sonde und Gerät getrennt

2. Produktbeschreibung

Bedienungselemente:



- 1 Display
- 2 Ein / Aus Schalter
- 3 Hold (ESC) Taste
- 4 REC (Enter) Taste
- 5 Funktionstaste
- 6 Batteriefach
- 7 Eingang für Sonde
- 8 Verbindungsstecker Sonde
- 9 Handgriff Sonde
- 10 Messkopf (Feuchtigkeit und Temperatur)
- 11 SET Taste

3. Messungen

Grundeinstellungen des Messgerätes:

- °C als Temperatureinheit
- Automatische Abschaltung ist aktiviert

3.1 Feuchtigkeits- und Temperaturmessung

- Mitgelieferte Messsonde mit dem Messgerät verbinden
- Gerät durch Drücken des Ein / Aus Schalters einschalten.
- Die Anzeige wird von " 99999 ", " 88888 ",bis " 00000 " zurückzählen. Danach wird im oberen Teil des Displays die Luftfeuchtigkeit in % und im unteren Teil die Temperatur in °C angezeigt.

3.2 Taupunktmessung

Als Taupunkt wird diejenige Temperatur der feuchten Luft bezeichnet, bei der diese wasserdampfgesättigt wäre und bei einer zunehmenden Temperatursenkung kondensieren würde.

- Um den Taupunkt zu ermitteln gehen Sie gleich vor wie in Punkt 3.1 beschrieben.
- Durch Drücken der Funktionstaste wird die Funktion Taupunktmessung ausgewählt.
- Im Display wird „Dew“ angezeigt.
- Im oberen Teil des Displays wird der Taupunkt, im unteren Teil wird die Temperatur in °C angezeigt.

3.3 Data Hold

- Um einen gemessenen Wert zu speichern, während der Messung die Hold Taste drücken. Der Messwert wird auf dem Display angezeigt und das „HOLD“ Symbol wird angezeigt.
- Durch erneutes Drücken der Hold Taste wird die Funktion wieder ausgeschaltet.

3.4 Maximum- und Minimum-Aufzeichnung

Mit dieser Funktion werden der höchste und der tiefste gemessene Wert im Gerät gespeichert.

- Die Funktion wird durch Drücken der REC Taste gestartet. Im Display wird „REC.“ angezeigt.
- Messung durchführen wie oben beschrieben.
- Durch erneutes Drücken der REC Taste kann zwischen Maximum- und Minimumwert umgeschaltet werden. „REC. MAX.“ oder „REC. MIN.“ wird im Display angezeigt.
- Um in die Aufzeichnungsfunktion zurückzukehren, die Hold Taste drücken.
- Um die Aufzeichnungsfunktion zu verlassen, die REC Taste ca. 2 Sekunden gedrückt halte.

Bemerkung: Wenn die Aufzeichnungsfunktion aktiviert wurde, schaltet das Gerät nicht automatisch aus!

4. Zusatzfunktionen

Mit den folgenden Prozeduren kann die Temperatureinheit und die automatische Abschaltung umgeschaltet werden.

Dazu müssen die Data Hold- und die Max-/Min-Aufzeichnungsfunktion ausgeschaltet sein.

- Die SET Taste gedrückt halten, bis im unteren Teil des Displays „Code“ angezeigt wird. Nach dem Loslassen der SET Taste wird im oberen Teil „1000“ angezeigt.
- Drücken Sie die Enter (REC) Taste.
- Durch Drücken der ESC (Hold) Taste kann jederzeit in den normalen Messmodus zurückgeschaltet werden.
- Drücken der SET Taste bewirkt, dass im unteren Teil des Displays zwischen „°F“ und „OFF“ umgeschaltet wird.

4.1. Umschaltung zwischen °C und °F

Mit der SET Taste im unteren Displayteil °F auswählen:

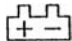
- Für °C mit der Funktionstaste im oberen Displayteil **0** auswählen und mit der Enter (REC) Taste bestätigen.
- Für °F mit der Funktionstaste im oberen Displayteil **1** auswählen und mit der Enter (REC) Taste bestätigen.
- Durch Drücken der ESC (Hold) Taste in den normalen Messmodus zurückkehren.

4.2. Automatische Abschaltung

Mit der SET Taste im unteren Displayteil OFF auswählen:

- Für **manuelle Abschaltung** mit der Funktionstaste im oberen Displayteil **0** auswählen und mit der Enter (REC) Taste bestätigen.
- Für **automatische Abschaltung** mit der Funktionstaste im oberen Displayteil **1** auswählen und mit der Enter (REC) Taste bestätigen.
- Durch Drücken der ESC (Hold) Taste in den normalen Messmodus zurückkehren.

5. Ersetzen der Batterie

- 1) Wenn in der linken oberen Ecke das  -Zeichen angezeigt wird, sollte die Batterie ausgewechselt werden.
- 2) Öffnen Sie das Batteriefach und setzen Sie eine neue 9-Volt Batterie ein.

6. Spezifikationen

Die technischen Daten finden Sie im **Anhang A**

7. Garantie

Elbro Geräte unterliegen einer strengen Qualitätskontrolle. Sollten dennoch Fehler in der Funktion auftreten, gewähren wir eine Garantie von 12 Monaten (nur gültig mit Rechnung).

- Fabrikations- und Materialfehler werden von uns kostenlos beseitigt, sofern das Gerät ungeöffnet an uns zurückgesandt wird.
- Beschädigungen durch mechanische Einwirkungen oder falsche Handhabung sind vom Garantieanspruch ausgeschlossen.

Treten nach Ablauf der Garantiezeit Funktionsfehler auf, wird unser Werkservice Ihr Gerät unverzüglich wieder instand setzen.

Bitte wenden Sie sich an:

ELBRO AG • Gewerbestrasse 4 • CH-8162 Steinmaur
Telefon +41 (0)44 854 73 00 • Telefax +41 (0)44 854 73 01 • e-mail: info@elbro.com
www.elbro.com

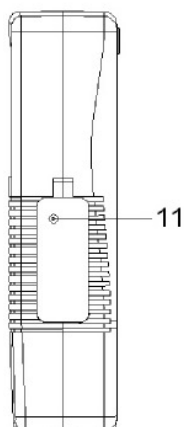
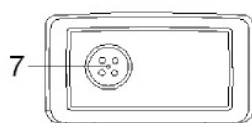
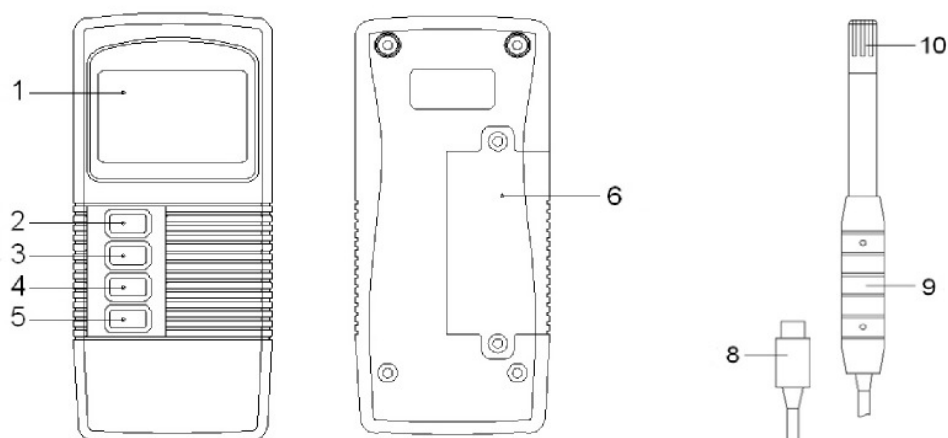
Diese Bedienungsanleitung wurde mit großer Sorgfalt erstellt. Für die Richtigkeit und Vollständigkeit der Daten, Abbildungen und Zeichnungen wird keine Gewähr übernommen.

1. Propriétés

- Grand écran de 44 mm x 29 mm avec double affichage
- 2 instruments en un pour mesurer la température et l'humidité
- Indication simultanée des deux valeurs
- Mesure du point de rosée
- Temps de réaction rapide
- Mémorisation des valeurs (Data Hold, Max-/Min Hold)
- Commutable °C/°F
- Déclenchement automatique et manuel
- Sonde et appareil séparés

2. Description du produit

Éléments de commande :



- 1 Ecran
- 2 Interrupteur marche / arrêt
- 3 Touche Hold (ESC)
- 4 Touche REC (Enter)
- 5 Touche de fonction
- 6 Compartiment à pile
- 7 Entrée pour sonde de mesure
- 8 Fiche de connexion de sonde
- 9 Poignée de sonde
- 10 Tête de mesure (humidité et température)
- 11 Touche SET

3. Mesurages

Réglages de base de l'appareil de mesure :

- Unité de température : °C
- Le déclenchement automatique est activé

3.1 Mesurage d'humidité et de température

- Connecter la sonde de mesure livrée avec l'appareil de mesure
- Enclencher l'appareil en pressant sur la touche POWER.
- L'affichage décomptera alors de "99999", "88888",..... jusqu'à "00000". L'humidité atmosphérique sera ensuite affichée en % (dans la partie supérieure de l'écran), ainsi que la température ambiante en °C (dans la partie inférieure de l'écran).

3.2 Mesurage du point de rosée

Le point de rosée est défini comme étant la température de l'air humide à laquelle cette humidité serait saturée et se condenserait en cas d'abaissement de la température.

- Procéder tel que décrit au point 3.1 pour établir le point de rosée.
- La fonction de mesurage du point de rosée sera sélectionnée en pressant la touche de fonction.
- Le symbole „Dew“ sera affiché à l'écran.
- Le point de rosée sera affiché dans la partie supérieure de l'écran et la température sera indiquée en °C dans la partie inférieure de l'écran.

3.3 Data Hold

- 1) Presser la touche Hold durant la mesure pour mémoriser une valeur mesurée. La valeur de mesure ainsi que le symbole „HOLD“ seront affichés à l'écran.
- 2) La fonction sera à nouveau désactivée en effectuant une nouvelle pression sur la touche Hold.

3.3 Enregistrement de la valeur maximale et minimale

Cette fonction permet de mémoriser la valeur mesurée maximale et minimale dans l'appareil.

- La fonction sera activée en pressant sur la touche REC. Le symbole „REC.“ sera affiché à l'écran.
- Effectuer le mesurage tel que décrit ci-dessus.
- Une nouvelle pression sur la touche REC permet de commuter entre la valeur maximale et minimale. Le symbole „REC. MAX“ ou „REC. MIN.“ sera affiché à l'écran.
- Presser la touche Hold afin de revenir en mode d'enregistrement.
- Presser la touche REC durant 2 secondes afin de quitter le mode d'enregistrement.

Remarque : l'appareil ne se déclenche pas automatiquement si le mode d'enregistrement a été activé !

4. Fonctions supplémentaires

Les procédures suivantes permettent de commuter l'unité de température et le déclenchement automatique.

Les fonctions Data Hold et d'enregistrement Max/Min doivent être désactivées.

- Maintenir la touche SET enfoncée jusqu'à ce que le symbole „Code“ soit affiché dans la partie inférieure de l'écran. La valeur „1000“ sera affichée dans la partie supérieure de l'écran après avoir relâché la touche SET.
- Presser la touche Enter (REC).
- Une pression sur la touche ESC (Hold) permet à tout moment de revenir en mode de mesurage normal.
- Une pression sur la touche SET permet de commuter les symboles „°F“ et „OFF“ dans la partie inférieure de l'écran.

4.1 Commutation entre les unités °C et °F

La touche SET permet de sélectionner les unités °C/°F dans la partie inférieure de l'écran :

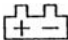
- Pour les unités °C, sélectionner **0** dans la partie supérieure de l'écran avec la touche de fonction, puis confirmer avec la touche Enter (REC).
- Pour les unités °F, sélectionner **1** dans la partie supérieure de l'écran avec la touche de fonction, puis confirmer avec la touche Enter (REC).
- Une pression sur la touche ESC (Hold) permet de revenir en mode de mesurage normal.

4.2 Déclenchement automatique

Sélectionner OFF dans la partie inférieure de l'écran avec la touche SET :

- Pour le **déclenchement manuel**, sélectionner **0** dans la partie supérieure de l'écran avec la touche de fonction, puis confirmer avec la touche Enter (REC).
- Pour le **déclenchement automatique**, sélectionner **1** dans la partie supérieure de l'écran avec la touche de fonction, puis confirmer avec la touche Enter (REC).
- Une pression sur la touche ESC (Hold) permet de revenir en mode de mesurage normal.

5. Remplacement de la pile

- 1) La pile devra être remplacée lorsque le symbole  apparaît dans le coin supérieur gauche.
- 2) Ouvrir le compartiment à pile et remplacer la pile 9 V.

6. Spécifications

Les caractéristiques techniques figurent dans l'**annexe A**.

7. Garantie

Les appareils Elbro sont soumis à un sévère contrôle de qualité. Nous accordons une garantie de 12 mois sur le produit si des défauts de fonctionnement devaient toutefois se produire (uniquement valable avec facture à l'appui).

- Les défauts de fabrication et de matériaux seront éliminés sans frais par nos soins, pour autant que l'appareil nous soit retourné sans avoir été ouvert au préalable.
- Des dégâts consécutifs à des sollicitations mécaniques ou à une manipulation erronée sont exclus de la garantie.

Notre service après vente remettra votre appareil en état si des défauts fonctionnels devaient survenir après la période de garantie.

Veillez s.v.p contacter :

ELBRO SA • Gewerbestrasse 4 • CH-8162 Steinmaur
Téléphone +41 (0)44 854 73 00 • télécopie +41 (0)44 854 73 01 • Email: info@elbro.com
www.elbro.com

Bien que ce mode d'emploi ait été rédigé avec le plus grand soin, nous ne pouvons toutefois endosser aucune responsabilité quant à l'exactitude et la validité des données, illustrations et autres schémas publiés.

Anhang A / annexe A:

1. General Specifications

Circuit	Custom one-chip of microprocessor LSI circuit
Display	LCD, size 44 mm x 29 mm dual function display
Measurement Unit	Humidity: %RH (Relative Humidity) Temperature: °C or °F Dew point: °C or °F
Response Time	5 to 30 seconds typically. <i>@ Reach the 85% reading value</i>
Temperature Compensation	Automatic temp. compensation for the humidity function.
Data Hold	Freeze the display reading
Memory recall	Maximum & Minimum value
Sampling Time	Approx 0.8 second
Power off	Auto shut off saves battery life
Operating Temperature	0 to 50 °C
Operating Humidity	Main instrument: Less than 85% R.H. Probe: 0 to 95% R.H.
Power Supply	DC) volt battery, type 6LR61
Power Current	Approx. 4.6 mA
Weight	264 g / 0.67 LB., battery included
Dimension	Main instrument: 135 x 60 x 33 mm Probe: 197 mm length
Accessories included	Instruction manual: 1 PC Humidity probe 1 PC

2. Electrical Specifications (23 ± 5 °C) Humidity / Temperature

Humidity	Range	0 % to 95 % R.H.
	Resolution	0.1 % R.H.
	Accuracy	≥ 70 % R.H.: ±(3% reading + 1 % R.H.) < 70 % R.H. – 3% R.H.: ± 3 % R.H.
Temperature	Range	0 to 50 °C, 32 to 122 °F
	Resolution	0.1 degree
	Accuracy	°C – 0.8 °C °F – 1.5 °F

Dew Point

°C	Range	-25.3 °C to 48.9 °C
	Resolution	0.1 °C
°F	Range	-13.5 °F to 120.1 °F
	Resolution	0.1 °F

Remark:

- * Dew point display value is calculated from the Humidity/Temp. measurement automatically.
- * The Dew point accuracy is sum accuracy value of Humidity & Temperature measurement.
- * Above specifications tests under the environment RF field strength less than 3 V/m & frequency less than 30 MHz only.

- Besuchen Sie unsere Homepage. Dort finden Sie weitere Tester und Messgeräte für jeden Einsatzzweck.
- Visitez notre Homepage. Vous y trouverez d'autres appareils de test et des instruments de mesure pour chaque domaine d'application.
- Visitate la nostra Homepage. Là troverete altri strumenti di controllo o di misura per ogni impiego.
- Visit our Homepage and find other testers and measuring instruments for each purpose.

www.elbro.com

Elbro AG

Gewerbstrasse 4

CH-8162 Steinmaur/Switzerland

Telefon: +41 (0)44 854 73 00

Telefax: +41 (0)44 854 73 01

Internet: www.elbro.com

e-mail: info@elbro.com
